

Princípio Calorimétrico Aplicado à Medição de Vazão

Autores

Tony Carlos Moura Cavalcanti
Antonio Marcus Nogueira Lima
José Sérgio da Rocha Neto

Sumário

- Introdução
- Equações
- Vazão
- Uso do COMSOL Multiphysics
- Resultados
- Conclusões

Introdução

- Princípio Calorimétrico
- Distribuição de temperatura
- Baixas Velocidades (0,001m/s)

- Equação de Navier-Stokes

$$\rho \left(\frac{\partial \mathbf{u}}{\partial t} + \mathbf{u} \cdot \nabla \mathbf{u} \right) = \nabla p + \eta \nabla^2 \mathbf{u} + \rho \mathbf{g} \quad (1)$$

$$\nabla \cdot \mathbf{u} = 0 \quad (2)$$

Equações

- Equação Convecção-difusão

$$\rho_s C_p \left(\frac{\partial T}{\partial t} + \mathbf{u} \cdot \nabla T \right) = k \nabla^2 T \quad (3)$$

Vazão

- Velocidade média

$$v_m = \frac{\int v \, dA}{A} \quad (4)$$

- Vazão

$$V = A v_m \quad (5)$$

Uso do COMSOL Multiphysics

- Estrutura 3D
 - Duto
 - comprimento: 40mm
 - largura: 10mm
 - altura: 5mm

Uso do COMSOL Multiphysics

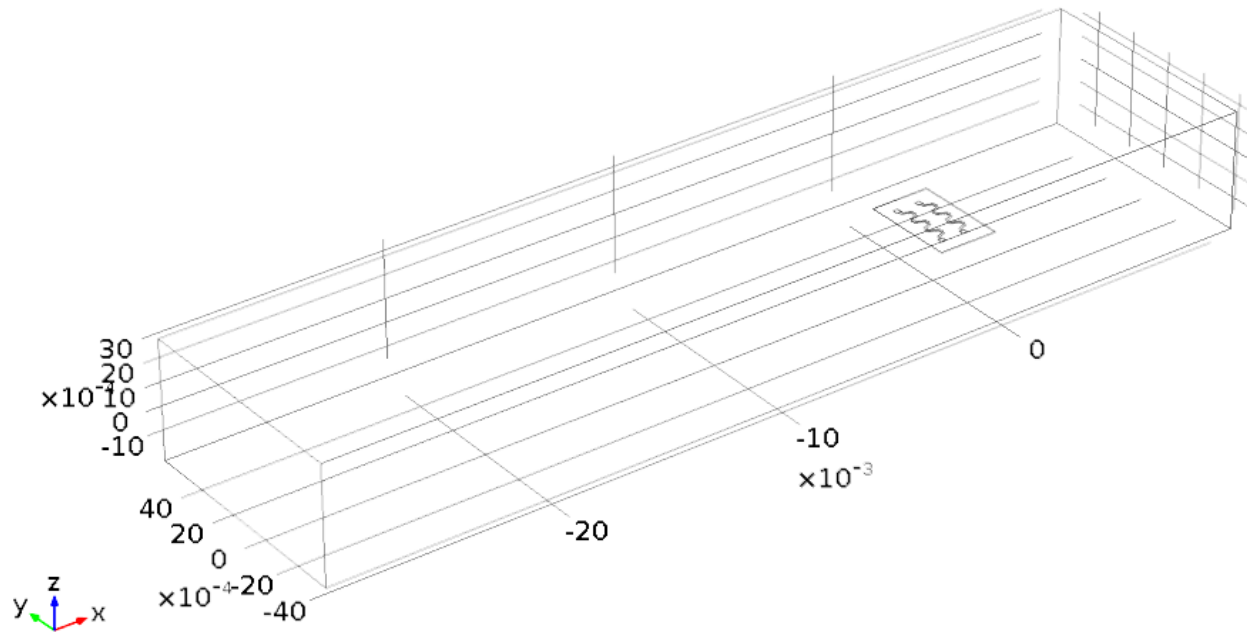


Figura 1: Estrutura 3D.

Uso do COMSOL Multiphysics

- Elemento aquecedor
 - Constituído de titânio

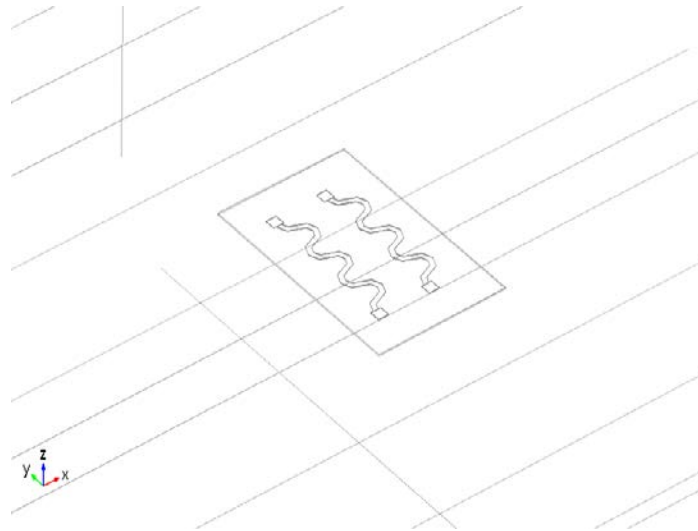


Figura 2: Zoom Elemento aquecedor.

Uso do COMSOL Multiphysics

- Módulo – *Conjugate Heat Transfer*
 - Fluxo laminar
- Materiais
 - Fluido (água líquida)

Uso do COMSOL Multiphysics

- Simulação
 - Temperatura do fluido: 293K
 - Temperatura do aquecedor: 308K
 - Mesh
 - *Finer*
 - *Free tetrahedral*
 - 1023505 elementos

Resultados

- Perfil de temperatura
 - Velocidade
 - Vazão

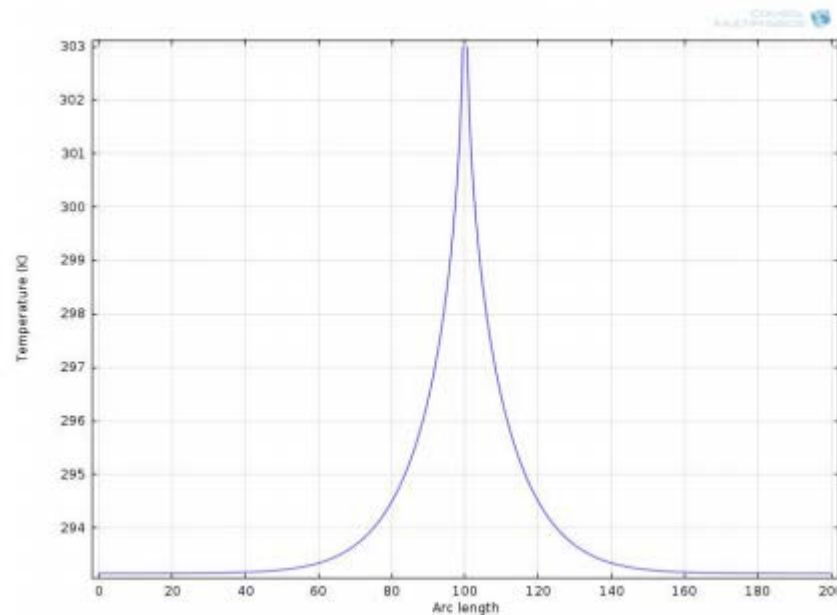


Figura 3: velocidade nula.

Resultados

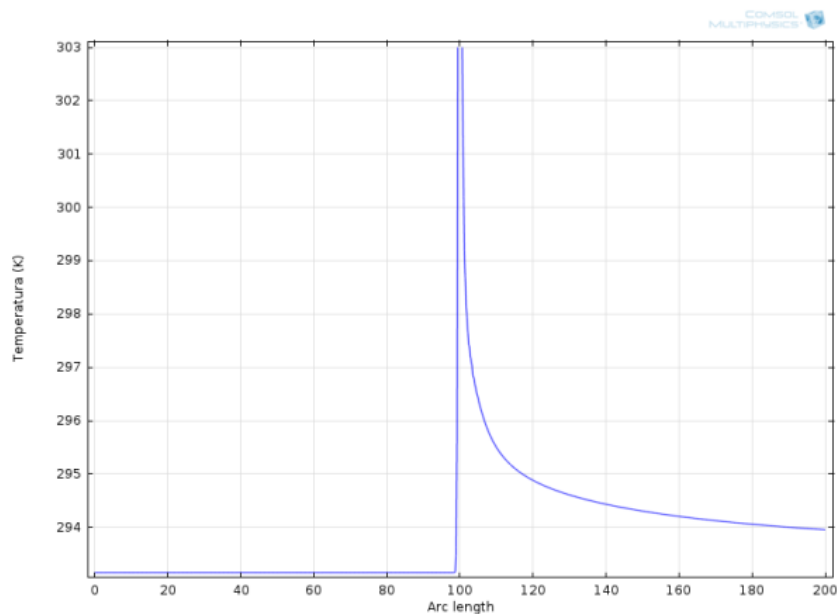


Figura 4: velocidade $v = 0.01\text{m/s}$.

Resultados

- Distribuição de temperatura

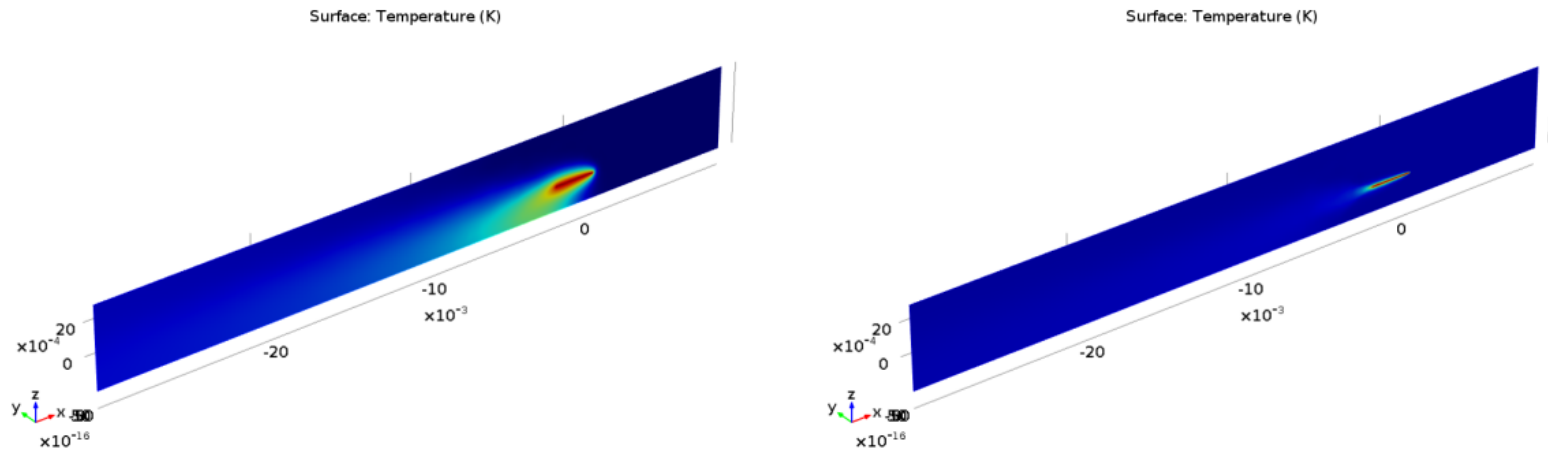


Figura 5: Distribuição de temperatura
velocidade $v = 0.001 \text{ m/s}$ (esquerda)
Velocidade $v = 0,100 \text{ m/s}$ (direita)

Resultados

- Variação dos valores de *inlet*
 - Diferença de temperatura

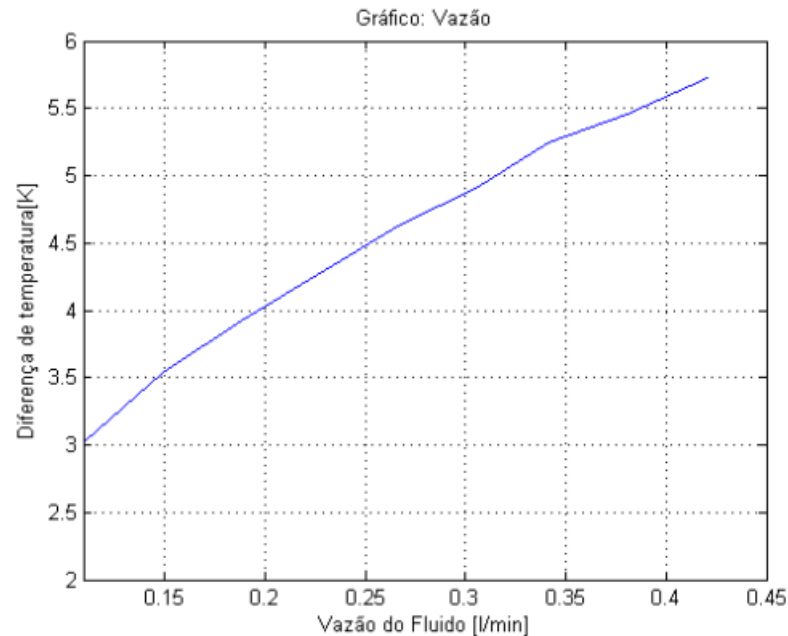


Figura 6: Diferença de temperatura X Vazão.

Conclusões

- A técnica calorimétrica é eficiente para a medição de pequenas velocidades o que implica em baixos valores de vazão.
- O COMSOL permite ajustes que são necessários para a escolha da localização do aquecedor.
- Torna-se necessário criar estruturas mais complexas. (temperatura externa ao duto)

Referências

- L. Bjorklund, S. Wadso. A calorimetric method to determine water activity. Review of Scientific Instruments, pages 114903–1/114903–8, 2011.
- R. Lang W Sosna, C. Buchner. A temperature compensation circuit for thermal flow sensors operated in constant-temperature-difference mode. IEEE Transactions on Instrumentation and Measurement, 59(6):1715–1721, june 2010.
- Lima, A.M.N. Caio L. Neff H. Barreto Neto, A.G.S. Medidor de vazão pelo princípio calorimétrico: Simulação e resultados experimentais. IX Semetro, pages 324–327, 2011.
- Roger Temam and A Chorin. Navier stokes equations: Theory and numerical analysis. Journal of Applied Mechanics, 45:456, 1978.

Agradeço à todos